

Термопара с фланцевым присоединением С защитной гильзой Модель TC10-F

WIKA типовой лист TE 65.06



другие сертификаты
приведены на стр. 2

Применение

- Машиностроение, производство установок и резервуаров
- Электростанции и энергетика
- Химическая и нефтехимическая промышленность
- Пищевая промышленность и производство напитков
- Стерильные производства, системы отопления и кондиционирования воздуха

Особенности

- Диапазон чувствительного элемента -40 ... +1200 °C (-40 ... +2192 °F)
- Со встроенной сварной защитной гильзой
- Измерительная вставка с пружинным поджатием (сменная)
- Взрывозащищенное исполнение

Описание

Термопары данной серии предназначены для установки в резервуары и трубопроводы. Имеются стандартные фланцы в соответствии с DIN EN или ASME.

Данные температурные чувствительные элементы могут использоваться в жидких и газообразных средах в условиях умеренной механической нагрузки. Защитная гильза имеет полностью сварную конструкцию и вкручивается непосредственно в соединительную головку. Гильзы из нержавеющей стали используются в нормальных химических условиях. При использовании в химически агрессивных или абразивных средах рекомендуется дополнительное специальное покрытие или твердое износостойкое покрытие, соответственно.

Сменную измерительную вставку можно удалить, не вынимая весь датчик из процесса. Это позволяет производить осмотр, контроль измерительных приборов или замену в случае необходимости проведения



Модель TC10-F с защитной гильзой

обслуживания без остановки процесса. Возможность выбора стандартных длин сокращает сроки поставки и номенклатуру запасных частей на складе.

В зависимости от применения можно выбрать подходящую погружную длину, размер фланца, конструкцию защитной гильзы, соединительную головку и чувствительный элемент.

Опционально возможна установка преобразователей в соединительную головку WIKA TC10-F.

Взрывозащита (опция)







Допустимая мощность $P_{\text{макс.}}$, а также допустимая температура окружающей среды для соответствующей категории приведены в сертификате типовых испытаний ЕС, сертификате для работы в опасных зонах или в руководствах по эксплуатации.








Внимание:

Эксплуатация в опасных пылесодержащих зонах (Ex) возможна только при наличии соответствующей защитной гильзы.



Встроенные преобразователи имеют собственный сертификат типовых испытаний ЕС. Допустимые диапазоны температуры окружающей среды для встроенных преобразователей указаны в сертификатах для соответствующих преобразователей.

Нормативные документы (взрывозащита, другие сертификаты)

Логотип	Описание	Страна																								
 	Сертификат соответствия ЕС <ul style="list-style-type: none"> ■ Директива по электромагнитной совместимости ¹⁾ EN 61326 излучение (группа 1, класс B) и помехоустойчивость (промышленное применение) ■ Директива RoHS ■ Директива ATEX (опция) Опасные зоны <table border="0" style="width: 100%;"> <tr> <td style="width: 15%;">- Ex i</td> <td style="width: 45%;">Зона 0, газ</td> <td style="width: 40%;">[II 1G Ex ia IIC T1 ... T6 Ga]</td> </tr> <tr> <td></td> <td>Зона 1 монтаж в зоне 0, газ</td> <td>[II 1/2G Ex ia IIC T1 ... T6 Ga/Gb]</td> </tr> <tr> <td></td> <td>Зона 1, газ</td> <td>[II 2G Ex ia IIC T1 ... T6 Gb]</td> </tr> <tr> <td></td> <td>Зона 20, пыль</td> <td>[II 1D Ex ia IIIC T125 ... T65 °C Da]</td> </tr> <tr> <td></td> <td>Зона 21 монтаж в зоне 20, пыль</td> <td>[II 1/2D Ex ia IIIC T125 ... T65 °C Da/Db]</td> </tr> <tr> <td></td> <td>Зона 21, пыль</td> <td>[II 2D Ex ia IIIC T125 ... T65 °C Db]</td> </tr> <tr> <td>- Ex n ²⁾</td> <td>Зона 2, газ</td> <td>[II 3G Ex nA IIC T1 ... T6 Gc X]</td> </tr> <tr> <td></td> <td>Зона 22, пыль</td> <td>[II 3D Ex tc IIIC T440 ... T80 °C Dc X]</td> </tr> </table>	- Ex i	Зона 0, газ	[II 1G Ex ia IIC T1 ... T6 Ga]		Зона 1 монтаж в зоне 0, газ	[II 1/2G Ex ia IIC T1 ... T6 Ga/Gb]		Зона 1, газ	[II 2G Ex ia IIC T1 ... T6 Gb]		Зона 20, пыль	[II 1D Ex ia IIIC T125 ... T65 °C Da]		Зона 21 монтаж в зоне 20, пыль	[II 1/2D Ex ia IIIC T125 ... T65 °C Da/Db]		Зона 21, пыль	[II 2D Ex ia IIIC T125 ... T65 °C Db]	- Ex n ²⁾	Зона 2, газ	[II 3G Ex nA IIC T1 ... T6 Gc X]		Зона 22, пыль	[II 3D Ex tc IIIC T440 ... T80 °C Dc X]	Европейский союз
- Ex i	Зона 0, газ	[II 1G Ex ia IIC T1 ... T6 Ga]																								
	Зона 1 монтаж в зоне 0, газ	[II 1/2G Ex ia IIC T1 ... T6 Ga/Gb]																								
	Зона 1, газ	[II 2G Ex ia IIC T1 ... T6 Gb]																								
	Зона 20, пыль	[II 1D Ex ia IIIC T125 ... T65 °C Da]																								
	Зона 21 монтаж в зоне 20, пыль	[II 1/2D Ex ia IIIC T125 ... T65 °C Da/Db]																								
	Зона 21, пыль	[II 2D Ex ia IIIC T125 ... T65 °C Db]																								
- Ex n ²⁾	Зона 2, газ	[II 3G Ex nA IIC T1 ... T6 Gc X]																								
	Зона 22, пыль	[II 3D Ex tc IIIC T440 ... T80 °C Dc X]																								
	IECEx (опция) (в сочетании с ATEX) Опасные зоны	Международный																								
	ЕАС (опция) Опасные зоны	Евразийское экономическое сообщество																								
	ИНМЕТРО (опция) Опасные зоны	Бразилия																								
	NEPSI (опция) Опасные зоны	Китай																								

Логотип	Описание	Страна
	KCS - KOSHA (опция) Опасные зоны - Ex i Зона 0, газ [Ex ia IIC T4 ... T6] Зона 1, газ [Ex ib IIC T4 ... T6]	Южная Корея
-	PESO (опция) Опасные зоны - Ex i Зона 0, газ [Ex ia IIC T1 ... T6 Ga] Зона 1 монтаж в зоне 0, газ [Ex ib IIC T3 ... T6 Ga/Gb] Зона 1, газ [Ex ib IIC T3 ... T6 Gb]	Индия
	ДНОП - МакНИИ (опция) Опасные зоны - Ex i Зона 0, газ [II 1G Ex ia IIC T3, T4, T5, T6 Ga] Зона 1 монтаж в зоне 0, газ [II 1/2G Ex ib IIC T3, T4, T5, T6 Ga/Gb] Зона 1, газ [II 2G Ex ia IIC T3, T4, T5, T6 Gb] Зона 20, пыль [II 1D Ex ia IIIC T65, T95, T125 °C Da] Зона 21 монтаж в зоне 20, пыль [II 1/2D Ex ib IIIC T65, T95, T125 °C Da/Db] Зона 21, пыль [II 2D Ex ib IIIC T125 ... T65 °C Db]	Украина
	ГОСТ (опция) Свидетельство о первичной поверке средства измерения	Россия
	КазИнМетр (опция) Свидетельство о первичной поверке средства измерения	Казахстан
-	МЧС (опция) Разрешение на ввод в эксплуатацию	Казахстан
	БелГИМ (опция) Свидетельство о первичной поверке средства измерения	Республика Беларусь
	УкрСЕПРО (опция) Свидетельство о первичной поверке средства измерения	Украина
	Uzstandard (опция) Свидетельство о первичной поверке средства измерения	Узбекистан

Информация производителя и сертификаты

Логотип	Описание
	SIL 2 Функциональная безопасность (только в сочетании с преобразователем температуры модели T32)
	NAMUR NE24 Опасные зоны (Ex i)

1) Только для встроенного преобразователя

2) Только с соединительной головкой модели BSZ или BSZ-H (см. раздел "Соединительная головка")

Приборы с маркировкой "ia" также могут использоваться в зонах, требующих применения приборов только с маркировкой "ib" или "ic". Если прибор с маркировкой "ia" использовался в зоне с требованиями к применениям "ib" или "ic", то он впоследствии больше не может быть использован в зонах, соответствующих "ia".

Нормативные документы и сертификаты приведены на веб-сайте

Чувствительный элемент

Термопары в соответствии с МЭК 60584-1 или ASTM E230

Типы K, J, E, N, T (одинарная или сдвоенная термопара)

Точка измерения

- Незаземленная (стандартно)

Заземленная

Типы чувствительных элементов

Тип	Температура эксплуатации термопары			
	МЭК 60584-1		ASTM E230	
	Класс 2	Класс 1	Стандартно	Спец.
K	-40 ... +1200 °C	-40 ... +1000 °C	0 ... 1260 °C	
J	-40 ... +750 °C	-40 ... +750 °C	0 ... 760 °C	
E	-40 ... +900 °C	-40 ... +800 °C	0 ... 870 °C	
N	-40 ... +1200 °C	-40 ... +1000 °C	0 ... 1260 °C	
T	-40 ... +350 °C		0 ... 370 °C	

В таблице приведены диапазоны температур, перечисленные в соответствующих стандартах, для которых справедливы значения погрешности (класс точности).

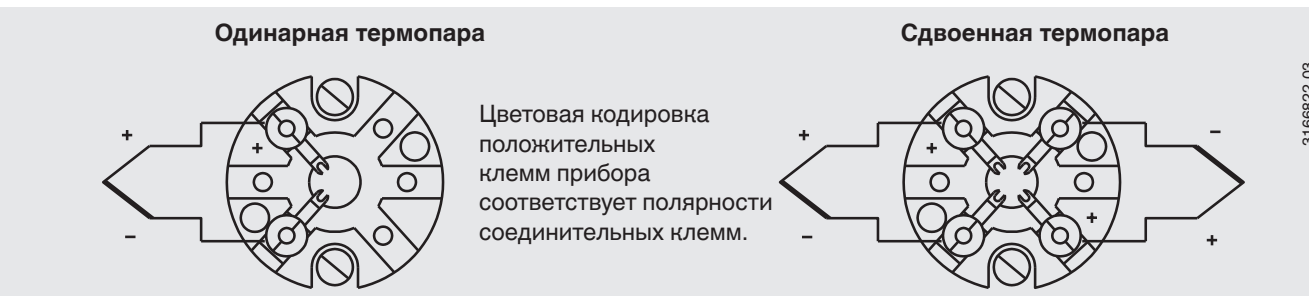
Фактическая рабочая температура термометров ограничивается как максимальной допустимой рабочей температурой и диаметром термопары и MI кабеля (кабеля с минеральной изоляцией), так и максимальной температурой эксплуатации материала защитной гильзы.

Более подробные технические характеристики термопар приведены в МЭК 60584-1 или ASTM E230 и Технической информации IN 00.23 на www.wika.com.

Значение погрешности

При определении значения погрешности термопар за основу принималась температура холодного спая 0 °C.

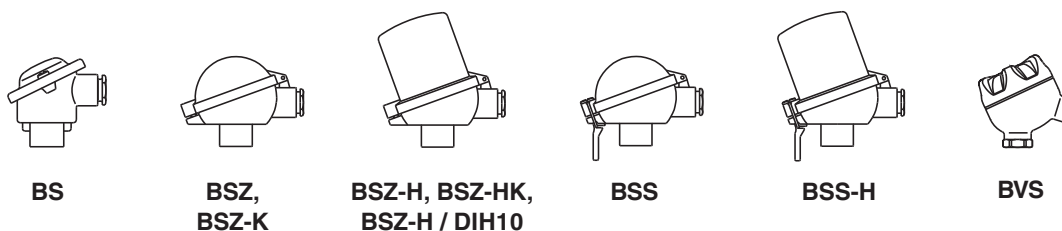
Электрические соединения



Информация об электрических соединениях встроенных преобразователей температуры приведена в соответствующих типовых листах или руководствах по эксплуатации.

Соединительная головка

■ Исполнения для Европы в соответствии с EN 50446 / DIN 43735



Модель	Материал	Размер резьбы кабельного ввода	Пылевлагозащита (макс.) ¹⁾	Крышка	Поверхность	Соединение с удлинительной шейкой
BS	Алюминий	M20 x 1,5 или ½ NPT ³⁾	IP65, IP68	Плоская крышка с 2 винтам	Синяя, лакированная ⁴⁾	M24 x 1,5, ½ NPT
BSZ	Алюминий	M20 x 1,5 или ½ NPT ³⁾	IP65, IP68	Сферическая откидная с винтом с цилиндрической головкой под шестигранник	Синяя, лакированная ⁴⁾	M24 x 1,5, ½ NPT
BSZ-H	Алюминий	M20 x 1,5 или ½ NPT ³⁾	IP65, IP68	Удлиненная откидная с винтом с цилиндрической головкой под шестигранник	Синяя, лакированная ⁴⁾	M24 x 1,5, ½ NPT
BSZ-H (2х кабельный ввод)	Алюминий	2 x M20 x 1,5 или 2 x ½ NPT ³⁾	IP65, IP68	Удлиненная откидная с винтом с цилиндрической головкой под шестигранник	Синяя, лакированная ⁴⁾	M24 x 1,5
BSZ-H / DIH10 ²⁾	Алюминий	M20 x 1,5 или ½ NPT ³⁾	IP65	Удлиненная откидная с винтом с цилиндрической головкой под шестигранник	Синяя, лакированная ⁴⁾	M24 x 1,5, ½ NPT
BSS	Алюминий	M20 x 1,5 или ½ NPT ³⁾	IP65	Сферическая откидная с фиксирующим рычагом	Синяя, лакированная ⁴⁾	M24 x 1,5, ½ NPT
BSS-H	Алюминий	M20 x 1,5 или ½ NPT ³⁾	IP65	Удлиненная откидная с фиксирующим рычагом	Синяя, лакированная ⁴⁾	M24 x 1,5, ½ NPT
BVS	Нержавеющая сталь	M20 x 1,5 ²⁾	IP65	Литая винтовая крышка	Неокрашенная, с электрохимической полировкой	M24 x 1,5
BSZ-K	Пластмасса	M20 x 1,5 или ½ NPT ³⁾	IP65	Сферическая откидная с винтом с цилиндрической головкой под шестигранник	Черная	M24 x 1,5
BSZ-HK	Пластмасса	M20 x 1,5 или ½ NPT ³⁾	IP65	Удлиненная откидная с винтом с цилиндрической головкой под шестигранник	Черная	M24 x 1,5

Модель	Взрывозащита				
	Отсутствует	Ex i (газ) Зона 0, 1, 2	Ex i (пыль) Зона 20, 21, 22	Ex nA (газ) Зона 2	Ex tc (пыль) Зона 22
BS	x	x	-	-	-
BSZ	x	x	x	x	x
BSZ-H	x	x	x	x	x
BSZ-H (2 кабельных ввода)	x	x	x	x	x
BSZ-H / DIH10 ²⁾	x	x	-	-	-
BSS	x	x	-	-	-
BSS-H	x	x	-	-	-
BVS	x	x	-	-	-
BSZ-K	x	x	-	-	-
BSZ-HK	x	x	-	-	-

1) Степень пылевлагозащиты относится к соединительной головке, информация о кабельных вводах приведена на стр. 7

2) Светодиодный индикатор DIH10

3) Стандартно (другие размеры по запросу)

4) RAL 5022

■ Исполнения для Северной Америки



KN4-A
KN4-P

Модель	Материал	Размер резьбы кабельного ввода	Пылевлагозащита (макс.) ¹⁾	Крышка	Поверхность	Соединение с удлинительной шейкой
KN4-A	Алюминий	½ NPT или M20 x 1,5 ²⁾	IP65	Винтовая крышка	Синяя, лакированная ³⁾	M24 x 1,5, ½ NPT
KN4-P ⁴⁾	Полипропилен	½ NPT	IP65	Винтовая крышка	Белая	½ NPT

Модель	Взрывозащита				
	отсутствует	Ex i (газ) Зона 0, 1, 2	Ex i (пыль) Зона 20, 21, 22	Ex nA (газ) Зона 2	Ex tc (пыль) Зона 22
KN4-A	x	x	-	-	-
KN4-P ⁴⁾	x	-	-	-	-

1) Степень пылевлагозащиты относится к соединительной головке, информация о кабельных вводах приведена на стр. 7

2) Стандартно (другие размеры по запросу)

3) RAL 5022

4) По запросу

Соединительная головка с цифровым индикатором



Соединительная головка BSZ-H со светодионным индикатором модели DIH10
см. типовой лист AC 80.11

Для работы с цифровым индикатором всегда требуется преобразователь с выходным сигналом 4 ... 20 мА.

Кабельный ввод



На рисунках показаны примеры соединительных головок.

Кабельный ввод	Размер резьбы кабельного ввода
Стандартный кабельный ввод ¹⁾	M20 x 1,5 или ½ NPT
Пластмассовый кабельный ввод (Ø кабеля 6 ... 10 мм) ¹⁾	M20 x 1,5 или ½ NPT
Кабельный ввод из никелированной латуни (Ø кабеля 6 ... 12 мм)	M20 x 1,5 или ½ NPT
Кабельный ввод из нержавеющей стали (Ø кабеля 7 ... 12 мм)	M20 x 1,5 или ½ NPT
Обычный резьбовой	M20 x 1,5 или ½ NPT
2 x M20 x 1,5 ²⁾	2 x M20 x 1,5
Клеммная коробка M12 x 1 (4-контактная) ³⁾	M20 x 1,5
Уплотнительные заглушки для транспортировки	M20 x 1,5 или ½ NPT

Кабельный ввод	Цвет	Пылевлагозащита (макс.)	Мин./макс. температура окружающей среды	Взрывозащита				
				Отсутствует	Ex i (газ) Зона 0, 1, 2	Ex i (пыль) Зона 20, 21, 22	Ex nA (газ) Зона 2	Ex tc (пыль) Зона 22
Стандартный кабельный ввод ¹⁾	Неокрашенный	IP65	-40 ... +80 °C	x	x	-	-	-
Пластмассовый кабельный ввод ¹⁾	Черный или серый	IP66, IP68	-40 ... +80 °C	x	-	-	-	-
Пластмассовый кабельный ввод, Ex e ¹⁾	Голубой	IP66, IP68	-20 ... +80 °C (стандарт) -40 ... +70 °C (опция)	x	x	x	-	-
Пластмассовый кабельный ввод, Ex e ¹⁾	Черный	IP66, IP68	-20 ... +80 °C (стандарт) -40 ... +70 °C (опция)	x	-	-	x	x
Кабельный ввод из никелированной латуни	Неокрашенный	IP66, IP68	-60 ⁴⁾ / -40 ... +80 °C	x	-	-	-	-
Кабельный ввод из никелированной латуни, Ex e	Неокрашенный	IP66, IP68	-60 ⁴⁾ / -40 ... +80 °C	x	x	x	x	x
Кабельный ввод из нержавеющей стали	Неокрашенный	IP66, IP68	-60 ⁴⁾ / -40 ... +80 °C	x	x	x	-	-
Кабельный ввод из нержавеющей стали, Ex e	Неокрашенный	IP66, IP68	-60 ⁴⁾ / -40 ... +80 °C	x	x	x	x	x
Обычный резьбовой	-	IP00	-	x	x	x ⁶⁾	x ⁶⁾	x ⁶⁾
2 x M20 x 1,5 ²⁾	-	IP00	-	x	x	x ⁶⁾	x ⁶⁾	x ⁶⁾
Клеммная коробка M12 x 1 (4-контактный) ³⁾	-	IP65	-40 ... +80 °C	x	x ⁵⁾	x ⁵⁾	-	-
Уплотнительные заглушки для транспортировки	Прозрачный	-	-40 ... +80 °C	неприменимо, защита при транспортировке				

1) Кроме соединительной головки BVS

2) Только для соединительной головки BSZ-H

3) Кроме кабельного ввода с резьбой ½ NPT

4) Специальные версии по запросу (возможны только с определенными сертификатами), другие значения температуры возможны по запросу

5) С соответствующей ответной частью соединителя

6) Требуется соответствующий кабельный ввод

Пылевлагозащита

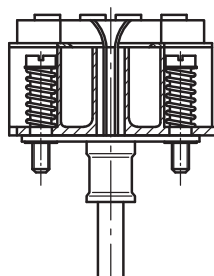
IP65/IP68 в соответствии с EN/МЭК 60529 при выполнении следующих условий:

- Использование подходящего кабельного ввода
- Использование кабеля, поперечное сечение которого подходит для кабельной муфты, или выбор кабельной муфты, которая соответствует имеющемуся кабелю
- Соблюдение соответствующих значений крутящего момента при затягивании всех резьбовых соединений

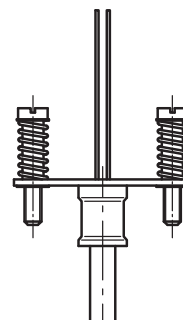
Преобразователь

Установка на измерительной вставке

При установке на измерительной вставке преобразователь заменяет клеммный блок и крепится непосредственно на клеммной пластине измерительной вставки.



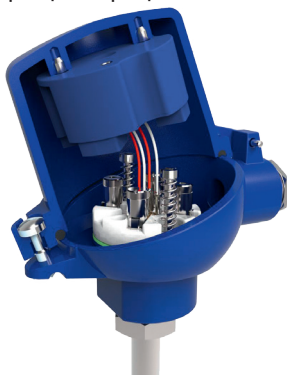
Измерительная вставка с установленным преобразователем (здесь: модель T32)



Измерительная вставка, подготовленная для установки преобразователя

Установка в крышке соединительной головки

Установка преобразователя в крышке соединительной головки более предпочтительна, чем установка на измерительной вставке. Данный вариант монтажа обеспечивает лучшую термоизоляцию, а также значительно упрощает процесс замены и установки для проведения технического обслуживания.



Модели преобразователей



Выходной сигнал 4 ... 20 мА, протокол HART®, FOUNDATION™ Fieldbus или PROFIBUS® PA

Преобразователь (варианты, доступные для выбора)	Модель T16	Модель T32	Модель T53
Типовой лист	TE 16.01	TE 32.04	TE 53.01
Выход			
■ 4 ... 20 мА	x	x	
■ Протокол HART®		x	
■ FOUNDATION™ Fieldbus и PROFIBUS® PA			x
Тип подключения			
■ 1 x 2-проводный, 3-проводный или 4-проводный	K, J, E, N, T	K, J, E, N, T	K, J, E, N, T
Взрывозащита	Опционально	Опционально	Стандартно

Возможные монтажные положения преобразователей

Соединительная головка	T16	T32	T53
BS	○	-	○
BSZ, BSZ-K	○	○	○
BSZ-H, BSZ-HK	●	●	●
BSZ-H (2 кабельных ввода)	●	●	●
BSZ-H / DIN10	○	○	-
BSS	○	○	○
BSS-H	●	●	●
BVS	○	○	○
KN4-A / KN4-P	○	○	○

○ монтируется вместо клеммного блока ● Установка в крышке соединительной головки – Монтаж невозможен

Установка преобразователя на измерительной вставке возможна со всеми перечисленными типами соединительных головок. Установка преобразователя в (резьбовую) крышку соединительной головки в исполнении для Северной Америки невозможна.

По запросу имеется возможность установки двух преобразователей.

Для правильного определения общей погрешности измерения необходимо сложить погрешности измерения чувствительного элемента и преобразователя.

Функциональная безопасность (опция)

с преобразователем температуры T32



В критичных с точки зрения безопасности применениях необходимо учитывать параметры безопасности всех элементов измерительной цепи. Классификация SIL позволяет оценивать снижение степени риска, достигаемое благодаря использованию защитных устройств.

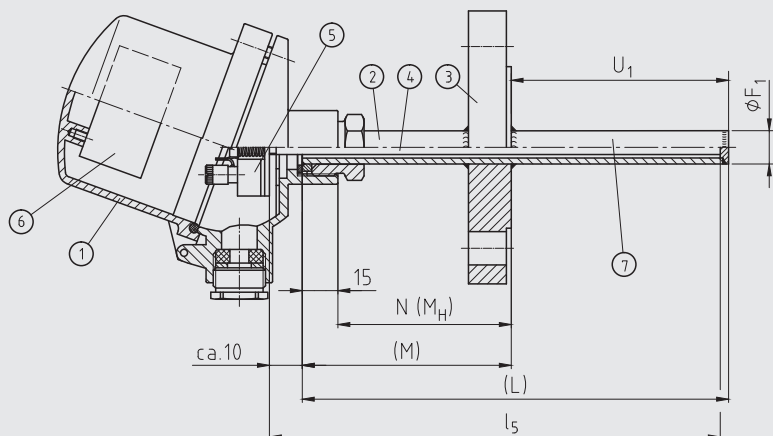
В качестве датчиков, удовлетворяющих классу безопасности SIL 2, могут быть использованы

измерительные вставки TR10-F в сочетании с подходящим преобразователем температуры (например, преобразователем модели T32.1S, сертифицированным по стандарту TÜV в исполнении SIL для систем защиты в соответствии с требованиями EC 61508).

Подробная спецификация приведена в Технической информации IN 00.19 на веб-сайте www.wika.com.

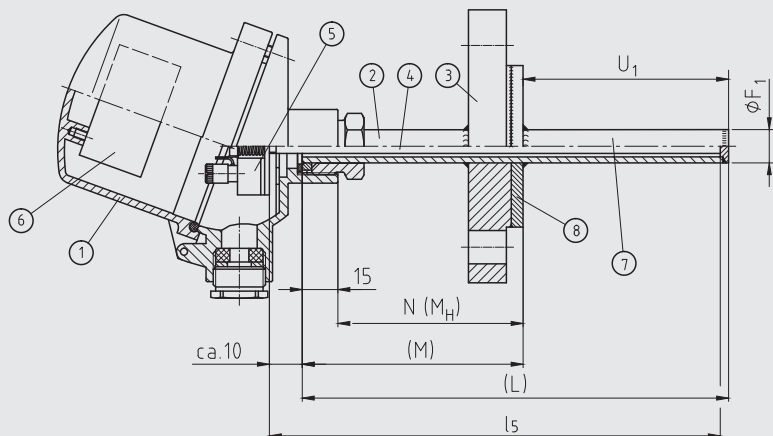
Элементы модели TC10-F

Исполнение: фланцевая защитная гильза из стандартного материала



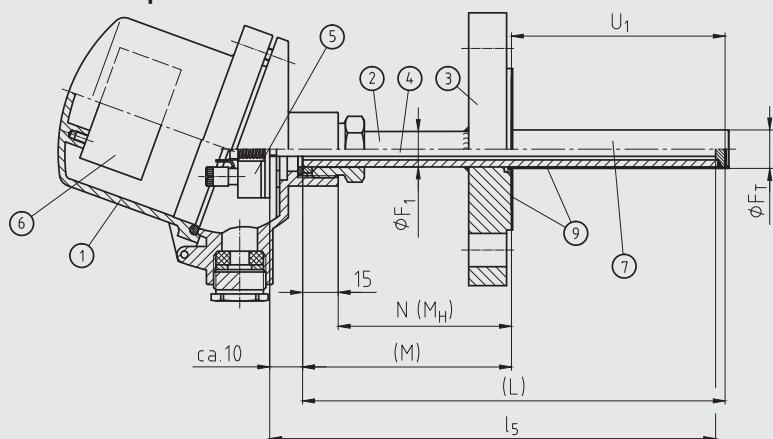
3176488.05

Исполнение: фланец из стандартного материала, защитная гильза и диск фланца из специальных материалов



14130069.01

Исполнение: фланцевая защитная гильза из стандартного материала с танталовой крышкой



14130070.01

Условные обозначения:

- ① Соединительная головка
- ② Удлинительная шейка
- ③ Фланец
- ④ Измерительная вставка (TC10-A)
- ⑤ Клеммный блок/преобразователь
- ⑥ Преобразователь (опция)
- ⑦ Защитная гильза
- ⑧ Диск фланца из специального материала
- ⑨ Танталовая крышка

(L) Полная длина защитной гильзы
 l_5 Длина измерительной вставки
 U_1 Защитная гильза, погружная длина в соответствии с DIN 43772

$\varnothing F_1$ Диаметр защитной гильзы
 $\varnothing F_T$ Наружный диаметр танталовой крышки

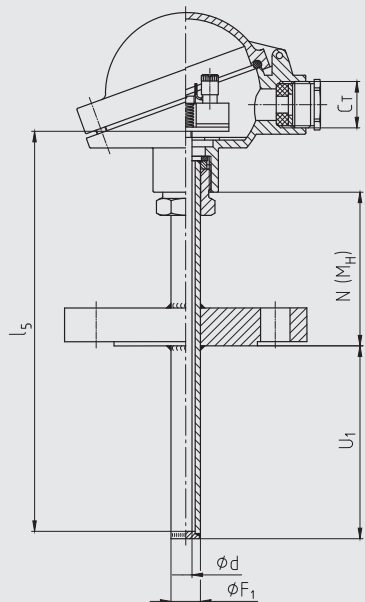
$N (M_n)$ Длина шейки
 (M) Длина удлинительной шейки

Защитная гильза

Конструкции защитных гильз

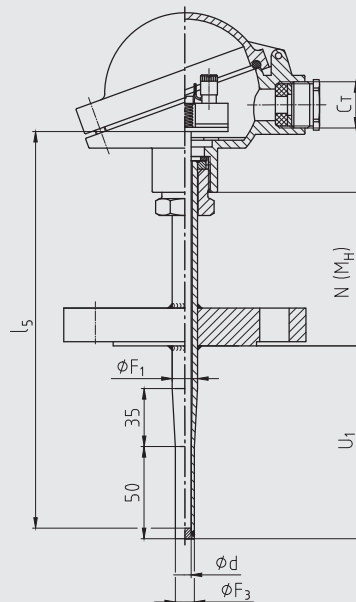
■ Защитная гильза в соответствии с DIN 43772

Защитная гильза прямая, форма 2F DIN 43772



14130071.01

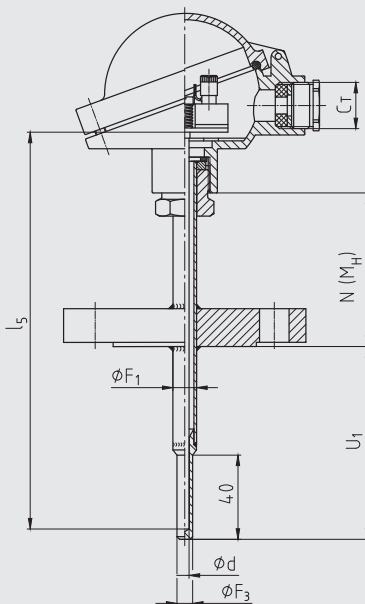
Защитная гильза с сужением, форма 3F DIN 43772



14130072.01

■ Защитная гильза в соответствии с DIN 43772, приварной монолитный наконечник

Защитная гильза с сужением



14130073.01

Условные обозначения:

U_1 Погружная длина

l_5 Длина измерительной вставки

$N (M_H)$ Длина шейки

C_T Резьба кабельный ввод

ϕF_1 Диаметр защитной гильзы

ϕF_3 Диаметр наконечника защитной гильзы

ϕF_T Наружный диаметр танталовой крышки

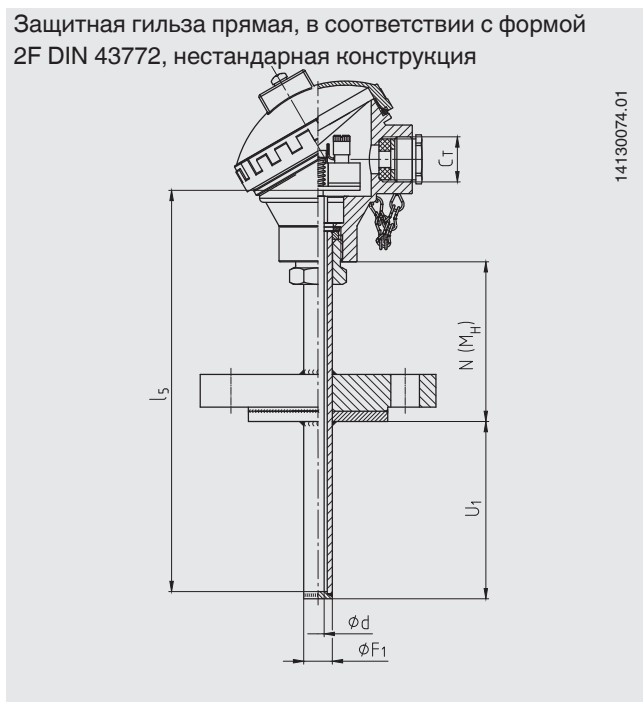
(L) Полная длина защитной гильзы

ϕd Диаметр измерительной вставки

На рисунках показаны примеры соединительных головок.

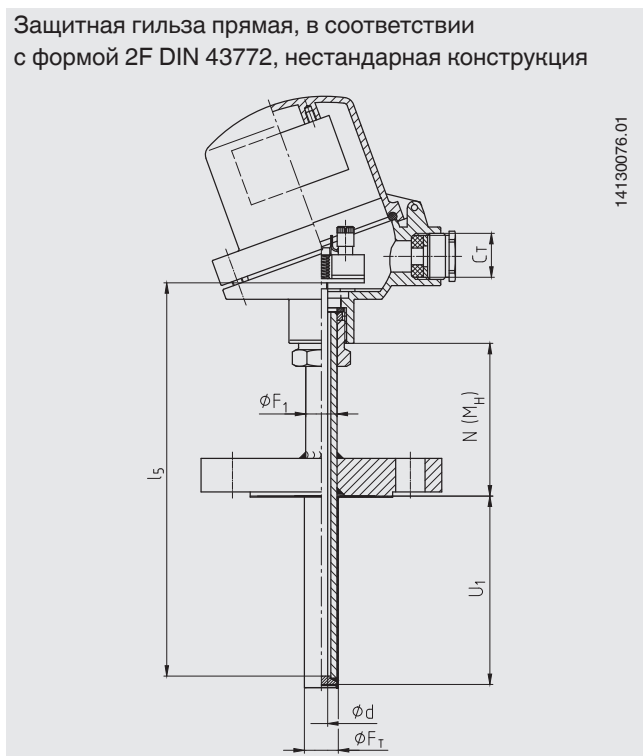
■ **Защитная гильза в соответствии с DIN 43772, части, контактирующие с измеряемой средой, из специальных материалов, балочный фланец: нержавеющая сталь**

Защитная гильза прямая, в соответствии с формой 2F DIN 43772, нестандартная конструкция

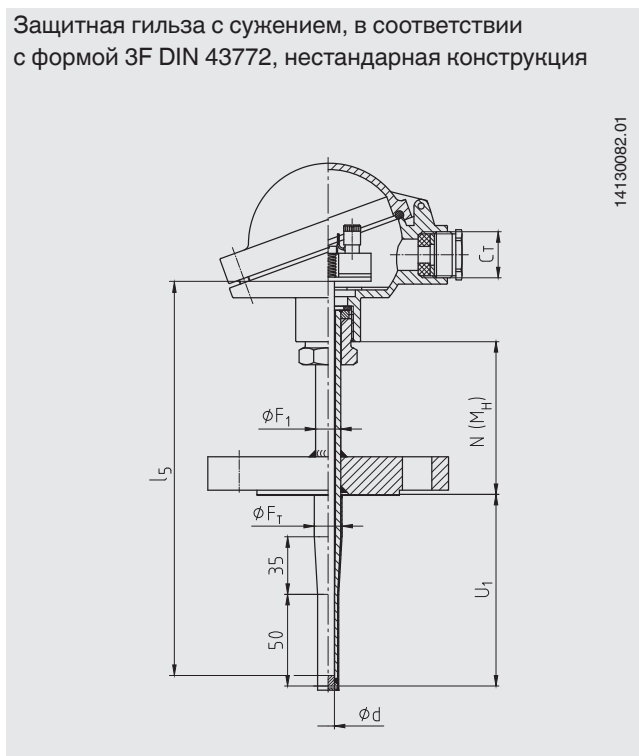


■ **Защитная гильза в соответствии с DIN 43772, танталовая крышка с танталовым фланцевым диском, несущая защитная гильза: нержавеющая сталь**

Защитная гильза прямая, в соответствии с формой 2F DIN 43772, нестандартная конструкция



Защитная гильза с сужением, в соответствии с формой 3F DIN 43772, нестандартная конструкция



Условные обозначения:

U_1	Погружная длина	$\varnothing F_3$	Диаметр наконечника защитной гильзы
l_5	Длина измерительной вставки	$\varnothing F_T$	Наружный диаметр танталовой крышки
$N (M_H)$	Длина шейки	(L)	Полная длина защитной гильзы
C_T	Резьба кабельный ввод	$\varnothing d$	Диаметр измерительной вставки
$\varnothing F_1$	Диаметр защитной гильзы		

На рисунках показаны примеры соединительных головок.

Конструкции защитных гильз

Защитные гильзы изготовлены из тянутой трубы с приварным дном и вкручиваются в соединительную головку при помощи поворотного резьбового соединения (гайка с наружной резьбой). Путем ослабления этой гайки можно добиться требуемого положения соединительной головки и, следовательно, кабельного ввода. Фланец приваривается на заводе-изготовителе в соответствии со спецификацией заказчика. Используемый фланец определяет погружную длину. Предпочтительно использовать стандартные значения погружной длины.

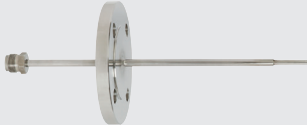
Погружная длина должна составлять минимум 10 внешних диаметров защитной гильзы.

Для замены используйте защитную гильзу модели TW40.


Конструкции защитных гильз в соответствии с DIN 43772

Защитная гильза	Материал	Диаметр защитной гильзы	Подходит для измерительной вставки диаметром	Присоединение к головке
Прямая, форма 2F DIN 43772 	Нержавеющая сталь 1.4571	9 x 1 мм 11 x 2 мм 12 x 2,5 мм	6 мм	M24 x 1,5 (поворотное резьбовое соединение, гайка с наружной резьбой)
		14 x 2,5 мм	6 мм с муфтой Ø 8 мм / 8 мм	
С сужением, форма 3F DIN 43772 	Нержавеющая сталь 1.4571	12 x 2,5 мм, с сужением до 9 мм	6 мм	

Конструкции защитных гильз в соответствии с DIN 43772, приварной монолитный наконечник

Защитная гильза	Материал	Диаметр защитной гильзы	Подходит для измерительной вставки диаметром	Присоединение к головке
С сужением, приварной монолитный наконечник, в соответствии с DIN 43772, нестандартная конструкция 	Нержавеющая сталь 1.4571	9 x 1 мм, с сужением до 6 мм 11 x 2 мм, с сужением до 6 мм 12 x 2,5 мм, с сужением до 6 мм	3 мм	M24 x 1,5 (поворотное резьбовое соединение, гайка с наружной резьбой)

Конструкции защитных гильз в соответствии с DIN 43772, части, контактирующие с измеряемой средой: специальный материал, балочный фланец: нержавеющая сталь

Защитная гильза	Материал	Диаметр защитной гильзы	Подходит для измерительной вставки диаметром	Присоединение к головке
Прямая, в соответствии с формой 2F DIN 43772, нестандартная конструкция 	2.4360 (монель 400) / нерж. сталь 2.4819 (сплав Хастеллой C276) / нерж. сталь 2.4610 (сплав Хастеллой C4) / нерж. сталь 3.7035 (титан сортамента 2) / нерж. сталь	13,7 x 2,2 мм	6 мм с муфтой Ø 8 мм / 8 мм	M24 x 1,5 (поворотное резьбовое соединение, гайка с наружной резьбой)

Конструкции защитных гильз в соответствии с DIN 43772, танталовая крышка с танталовым фланцевым диском, несущая защитная гильза: нержавеющая сталь

Защитная гильза	Материал	Диаметр защитной гильзы	Подходит для измерительной вставки диаметром	Присоединение к головке
Прямая, в соответствии с формой 2F DIN 43772, нестандартная конструкция 	Тантал / нержавеющая сталь	11 x 2 мм, танталовая крышка 12 x 0,4 мм	6 мм	M24 x 1,5 (поворотное резьбовое соединение, гайка с наружной резьбой)
		15 x 3 мм, танталовая крышка 16 x 0,4 мм	6 мм с муфтой Ø 8 мм / 8 мм	
С сужением, в соответствии с формой 3F DIN 43772, нестандартная конструкция 	Тантал / нержавеющая сталь	12 x 2,5 мм, танталовая крышка 13 x 0,4 мм	6 мм	

Уплотнительная поверхность

■ Материал фланца, нержавеющая сталь 1.4571

Номинальный диаметр фланца	Класс	Уплотнительная поверхность	Диаметр защитной гильзы	
			9 x 1 мм	11 x 2 мм 12 x 2,5 мм 14 x 2,5 мм
EN 1092-1, DN 25 EN 1092-1, DN 40	PN 6	Форма В1	x	x
		Форма В2	x	x
		Форма С (шип)	x	x
		Форма D (паз)	x	x
	PN 10 ... 40	Форма В1	x	x
		Форма В2	x	x
		Форма С (шип)	x	x
		Форма D (паз)	x	x
	PN 63 ... 100	Форма В1	-	x
		Форма В2	-	x
		Форма С (шип)	-	x
		Форма D (паз)	-	x
EN 1092-1, DN 50	PN 6	Форма В1	x	x
		Форма В2	x	x
		Форма С (шип)	x	x
		Форма D (паз)	x	x
	PN 10 ... 16	Форма В1	x	x
		Форма В2	x	x
		Форма С (шип)	x	x
		Форма D (паз)	x	x
	PN 25 ... 40	Форма В1	x	x
		Форма В2	x	x
		Форма С (шип)	x	x
		Форма D (паз)	x	x
	PN 63	Форма В1	-	x
		Форма В2	-	x
		Форма С (шип)	-	x
		Форма D (паз)	-	x
	PN 100	Форма В1	-	x
		Форма В2	-	x
		Форма С (шип)	-	x
		Форма D (паз)	-	x
DIN 2526/2527, DN 25 DIN 2526/2527, DN 40	PN 6	Форма С	x	x
		Форма Е	x	x
		Форма N (паз)	x	x
		Форма F (шип)	x	x
	PN 10 ... 16	Форма С	x	x
		Форма Е	x	x
		Форма N (паз)	x	x
		Форма F (шип)	x	x
	PN 25 ... 40	Форма С	x	x
		Форма Е	x	x
		Форма N (паз)	x	x
		Форма F (шип)	x	x

Продолжение на следующей странице

Номинальный диаметр фланца	Класс	Уплотнительная поверхность	Диаметр защитной гильзы	
			9 x 1 мм	11 x 2 мм 12 x 2,5 мм 14 x 2,5 мм
DIN 2526/2527, DN 25 DIN 2526/2527, DN 40	PN 64 ... 100	Форма С	-	x
		Форма Е	-	x
		Форма N (паз)	-	x
		Форма F (шип)	-	x
DIN 2526/2527, DN 50	PN 6	Форма С	x	x
		Форма Е	x	x
		Форма N (паз)	x	x
		Форма F (шип)	x	x
	PN 10 ... 16	Форма С	x	x
		Форма Е	x	x
		Форма N (паз)	x	x
		Форма F (шип)	x	x
	PN 25 ... 40	Форма С	x	x
		Форма Е	x	x
		Форма N (паз)	x	x
		Форма F (шип)	x	x
DIN 2526/2527, DN 50	PN 64	Форма С	-	x
		Форма Е	-	x
		Форма N (паз)	-	x
		Форма F (шип)	-	x
	PN 100	Форма С	-	x
		Форма Е	-	x
		Форма N (паз)	-	x
		Форма F (шип)	-	x
ASME 1 дюйм ASME 1 ½ дюйма ASME 2 дюйма	150 фунтов	RF (с соединительным выступом)	x	x
		RFSF (с соединительным выступом, шлифованный)	x	x
		FF (с плоской поверхностью)	x	x
		RTJ (под круглую стальную прокладку)	x	x
	300 фунтов	RF (с соединительным выступом)	x	x
		RFSF (с соединительным выступом, шлифованный)	x	x
		FF (с плоской поверхностью)	x	x
		RTJ (под круглую стальную прокладку)	x	x
	600 фунтов	RF (с соединительным выступом)	-	x
		RFSF (с соединительным выступом, шлифованный)	-	x
		FF (с плоской поверхностью)	-	x
		RTJ (под круглую стальную прокладку)	-	x
	1500 фунтов	RF (с соединительным выступом)	-	x
		RFSF (с соединительным выступом, шлифованный)	-	x
		FF (с плоской поверхностью)	-	x
		RTJ (под круглую стальную прокладку)	-	x

■ Специальные материалы

Номинальный диаметр фланца	Класс	Уплотнительная поверхность	
		Материал фланцевого диска	
		2.4360 (монель 400), 2.4819 (сплав Хастеллой C276), 2.4610 (сплав Хастеллой C4), 3.7035 (титан сортамента 2)	Тантал
EN 1092-1, DN 25 EN 1092-1, DN 40	PN 6	Форма В1, В2, С, D	Форма В2
	PN 10 ... 40		
EN 1092-1, DN 50	PN 6		
	PN 10 ... 16		
	PN 25 ... 40		
DIN 2526/2527, DN 25 DIN 2526/2527, DN 40	PN 6		
	PN 10 ... 16		
	PN 25 ... 40		
DIN 2526/2527, DN 50	PN 6		
	PN 10 ... 16		
	PN 25 ... 40		
ASME 1 дюйм ASME 1 ½ дюйма ASME 2 дюйма	150 фунтов	Форма RF (с соединительным выступом), RFSF (с соединительным выступом, шлифованный)	Форма RFSF
	300 фунтов		
	600 фунтов		

Балочный фланец и соединительные элементы: нержавеющая сталь

Чистота обработки уплотнительной поверхности

Стандарт фланца		AARH в микродюймах	Ra в мкм	Rz в мкм
ASME B16.5	Чистовая обработка рабочей поверхности	125 ... 250	3,2 ... 6,3	-
	Шлифованный	< 125	< 3,2	-
	RTJ (под круглую стальную прокладку)	< 63	< 1,6	-
	Шип / Паз	< 125	< 3,2	-
EN 1092-1	Форма В1	-	3,2 ... 12,5	12,5 ... 50
	Форма В2	-	0,8 ... 3,2	3,2 ... 12,5
DIN 2527	Форма С	-	-	40 ... 160
	Форма Е	-	-	< 16

Погружная длина

Конструкция защитной гильзы	Стандартная погружная длина	Мин./макс. погружная длина
Прямая, форма 2F DIN 43772	225, 315, 465 мм	50 мм / 3000 мм
С сужением, форма 3F DIN 43772	225, 285, 345 мм	85 мм / 3000 мм
С сужением, приварной монолитный наконечник, в соответствии с DIN 43772	160, 250, 400 мм	75 мм / 3000 мм
Прямая, в соответствии с формой 2F DIN 43772, специальный материал	225, 315, 465 мм	50 мм / 3000 мм
Прямая, в соответствии с формой 2F DIN 43772, танталовая крышка	225, 315, 465 мм	50 мм / 1000 мм
С сужением, в соответствии с формой 3F DIN 43772, танталовая крышка	225, 285, 345 мм	85 мм / 1000 мм

Другие значения погружной длины в соответствии со спецификацией заказчика

Длина шейки

■ Конструкции защитных гильз в соответствии с DIN 43772

Конструкция защитной гильзы	Стандартная длина шейки	Мин./макс. длина шейки				
		PN 6 ... PN 40 (DN 25 ... DN 50)	PN 63 ... PN 100 (DN 25 ... DN 50)	150 ... 300 фунтов (1" ... 2")	600 фунтов (1" ... 2")	900 ... 1500 фунтов (1" ... 2")
Прямая, форма 2F DIN 43772	65 мм	40 / 900 мм	50 / 900 мм	45 / 900 мм	55 / 900 мм	65 / 900 мм
С сужением, форма 3F DIN 43772	67 мм	40 / 900 мм	50 / 900 мм	45 / 900 мм	55 / 900 мм	67 / 900 мм
С сужением, приварной монолитный наконечник, в соответствии с DIN 43772, нестандартная конструкция	130 мм	40 / 900 мм	50 / 900 мм	45 / 900 мм	55 / 900 мм	65 / 900 мм

■ Части, контактирующие с измеряемой средой: специальный материал

Конструкция защитной гильзы	Стандартная длина шейки	Мин./макс. длина шейки				
		PN 6 ... PN 40 (DN 25 ... DN 50)	PN 63 ... PN 100 (DN 25 ... DN 50)	150 ... 300 фунтов (1" ... 2")	600 фунтов (1" ... 2")	900 ... 1500 фунтов (1" ... 2")
Прямая, в соответствии с DIN 43772, нестандартная конструкция	65 мм	50 / 150 мм	60 / 150 мм	55 / 150 мм	65 / 150 мм	75 / 150 мм

■ Танталовая крышка с танталовым фланцевым диском

Конструкция защитной гильзы	Стандартная длина шейки	Мин./макс. длина шейки				
		PN 6 ... PN 40 (DN 25 ... DN 50)	PN 63 ... PN 100 (DN 25 ... DN 50)	150 ... 300 фунтов (1" ... 2")	600 фунтов (1" ... 2")	900 ... 1500 фунтов (1" ... 2")
Прямая, в соответствии с DIN 43772, нестандартная конструкция	65 мм	40 / 900 мм	50 / 900 мм	45 / 900 мм	55 / 900 мм	65 / 900 мм
С сужением, в соответствии с DIN 43772, нестандартная конструкция	67 мм	40 / 900 мм	50 / 900 мм	45 / 900 мм	55 / 900 мм	65 / 900 мм

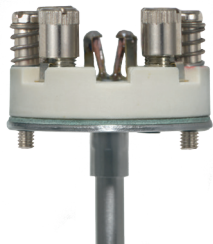
Удлинительная шейка вкручивается в соединительную головку. Длина шейки зависит от конкретного применения. Обычно шейка позволяет пройти слой изоляции. Во многих случаях удлинительная шейка также служит для термоизоляции между соединительной головкой и измеряемой средой для защиты любых встроенных преобразователей от высокой температуры измеряемой среды.

Другие варианты по запросу

Измерительная вставка

В термометре TR10-F установлена измерительная вставка модели TR10-A.

Сменная измерительная вставка изготовлена из виброустойчивого защищенного кабеля с минеральной изоляцией (MI кабель).



Измерительная вставка для термопары, модель TC10-A

Только правильный выбор длины и диаметра измерительной вставки обеспечивает достаточный теплообмен между защитной гильзой и измерительной вставкой.

Диаметр отверстия защитной гильзы должен быть максимум на 1 мм больше диаметра измерительной вставки.

Зазоры больше 0,5 мм между защитной гильзой и измерительной вставкой будут препятствовать теплопередаче, что будет причиной неправильного режима работы термометра.

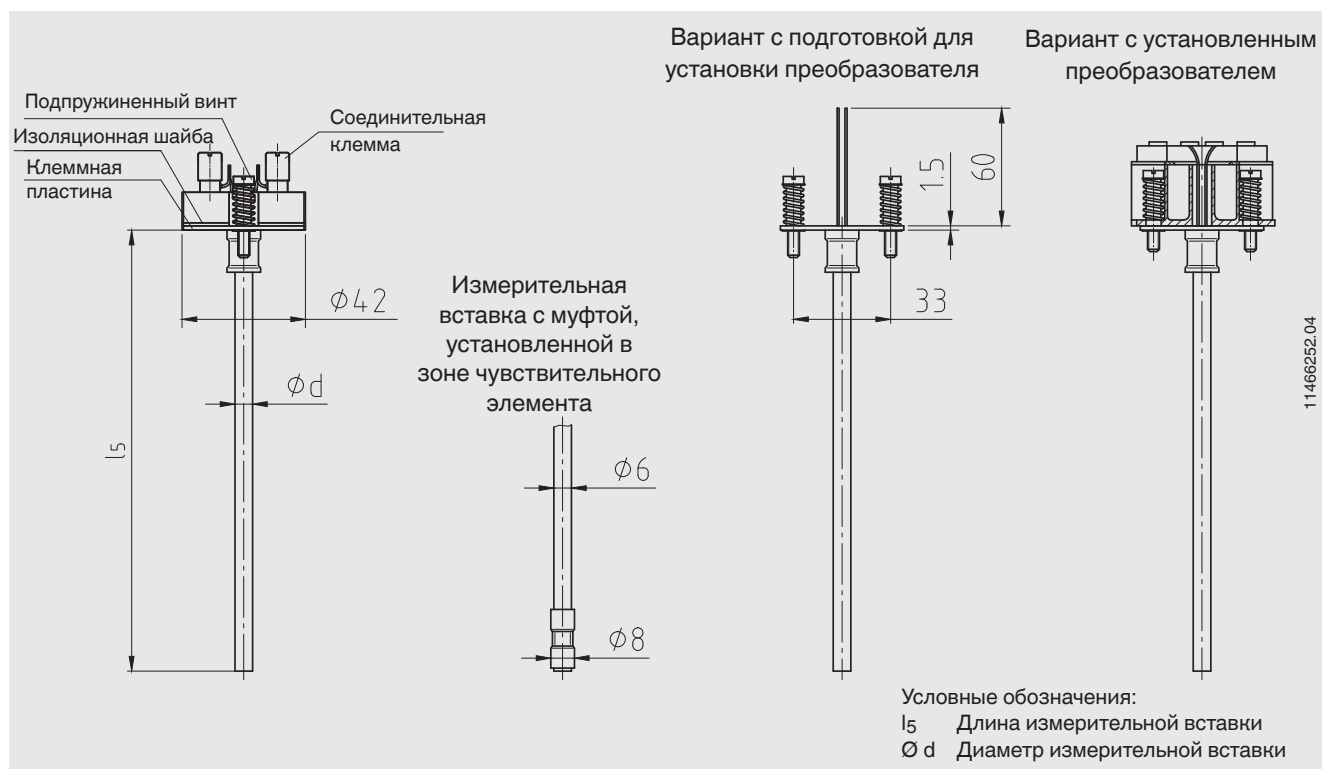
При установке измерительной вставки в защитную гильзу очень важно определить правильную глубину погружения (= длина защитной гильзы для гильз с толщиной дна $\leq 5,5$ мм). Для обеспечения плотного прижатия измерительной вставки ко дну защитной гильзы вставка должна быть с пружинным поджатием (ход пружины: 10 мм максимум).

Материал

Материал оболочки	Никелевый сплав: Сплав 600
--------------------------	----------------------------

Другие материалы оболочки по запросу.

Размеры, мм



Длина измерительной вставки l_5 в мм	Допуск в мм
75 ... 825	+2 0
> 825	+3 0

Диаметр измерительной вставки ϕd в мм	Индекс в соответствии с DIN 43735	Допуск в мм	
3 ¹⁾	Стандартно	30	$3 \pm 0,05$
6	Стандартно	60	$6 \begin{smallmatrix} 0 \\ -0,1 \end{smallmatrix}$
8 (6 мм с муфтой)	Стандартно	-	$8 \begin{smallmatrix} 0 \\ -0,1 \end{smallmatrix}$
8	Стандартно	80	$8 \begin{smallmatrix} 0 \\ -0,1 \end{smallmatrix}$
1/8 дюйма (3,17 мм) 1/4 дюйма (6,35 мм) 3/8 дюйма (9,53 мм)	Опция, по запросу	-	-

Условия эксплуатации

Сменная измерительная вставка изготовлена из виброустойчивого защищенного кабеля с минеральной изоляцией (MI кабель)

Стандартная вибростойкость: 50 g (наконечник чувствительного элемента)

Максимальная температура, давление процессе

В зависимости от:

- Нагрузочной характеристики DIN 43772
- Конструкции защитной гильзы
 - Размера
 - Материала
- Условий процесса
 - Значения расхода
 - Плотности измеряемой среды

Температура окружающей среды и температура хранения

-40 ... +80 °C

Другие значения температуры окружающей среды и температура хранения по запросу

Расчет защитных гильз

Для критичных условий эксплуатации компания WIKA рекомендует воспользоваться технической помощью в проведении расчета защитных гильз по методике Дитрих/Клоттера.

Примечание: Стандарт ASME PTC 19.3 TW-2016 неприменим для TR10-F.

Более подробная информация приведена в Технической информации IN 00.15 "Расчет прочности защитных гильз".

Информация для заказа

Модель / Чувствительный элемент / Взрывозащита / Технологическое присоединение / Чувствительный элемент / Тип подключения / Диапазон температур / Конструкция наконечника защитной гильзы / Диаметр чувствительного элемента / Погружная длина A / Длина шейки N(MH) / Сертификаты / Аксессуары

Сертификаты (опция)

Тип сертификата	Точность измерения	Сертификат на материал ¹⁾
Протокол 2.2	x	x
Сертификат 3.1	x	x
Сертификат калибровки DKD/DAkkS	x	-

Сертификаты могут использоваться в различной комбинации.

1) Защитные гильзы

